



**CAMPRI, spol. s r.o.**



# CENNÍK

**BETÓNY  
KANALIZAČNÁ LIATINA**

**PLATNÝ OD 01. 01. 2018**

Ceny sú uvedené v EUR bez DPH.

### BETÓNOVÉ ŠACHTOVÉ DNÁ

#### ŠACHTOVÉ DNO - PRECHODKA PVC KORUGOVANÁ

| TBZ 100/80/15T        |            | EUR / kus |
|-----------------------|------------|-----------|
| TBZ 100/80/15T DN 300 | 2 otvorové | 261,50    |
| TBZ 100/80/15T DN 300 | 3 otvorové | 284,70    |
| TBZ 100/80/15T DN 300 | 4 otvorové | 306,50    |
| TBZ 100/80/15T DN 400 | 1 otvorové | 250,78    |
| TBZ 100/80/15T DN 400 | 2 otvorové | 285,50    |
| TBZ 100/80/15T DN 400 | 3 otvorové | 320,50    |
| TBZ 100/80/15T DN 400 | 4 otvorové | 355,20    |

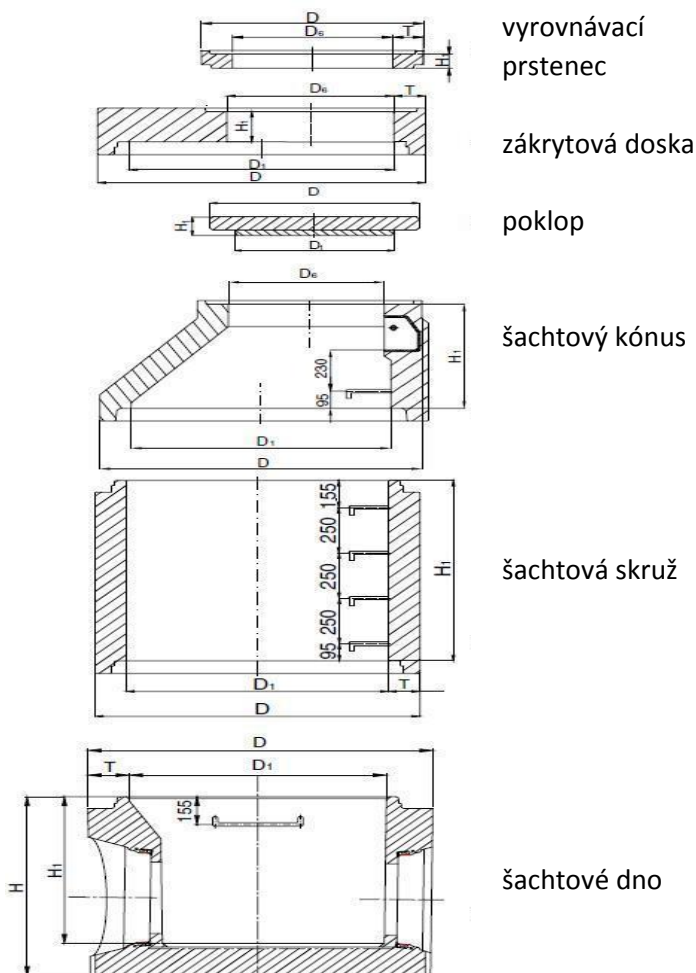
### BETÓNOVÉ SKRUŽE

| TBZ 100/80/15T       |                  | EUR / kus |
|----------------------|------------------|-----------|
| Šachtová skruž       | TBS 100/25/95    | 51,10     |
| Šachtová skruž       | TBS 100/50/95    | 75,80     |
| Šachtová skruž       | TBS 100/100/95   | 132,80    |
| Prechodový kónus     | TBR 100-63/60/9T | 94,80     |
| Zákrytová doska      | TZD 100-63/17/9T | 124,75    |
| Vyrovnávací prstenec | TBK 63/6/9       | 13,10     |
| Vyrovnávací prstenec | TBK 63/9         | 13,90     |
| Vyrovnávací prstenec | TBK 63/10/9      | 14,80     |

V základnej cene je osadenie poplastovanej stupačky.

### BETÓNOVÉ ULIČNÉ VPUSTE

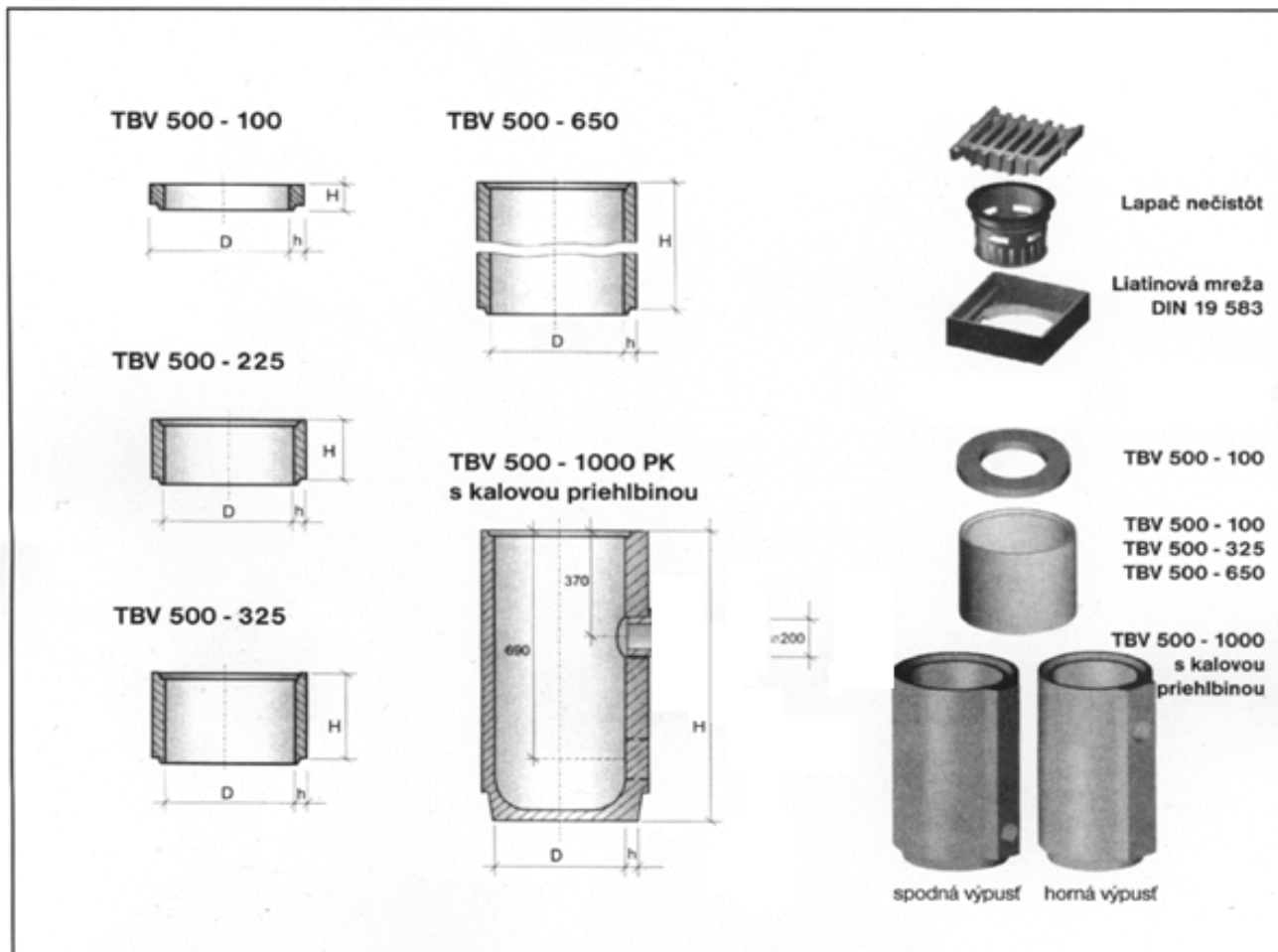
|                          |  | EUR / kus |
|--------------------------|--|-----------|
| 200                      |  | 52,50     |
| TBV 500 - 650            |  | 23,90     |
| TBV 500 - 325            |  | 15,60     |
| TBV 500 - 225            |  | 12,31     |
| TBV 500 - 100            |  | 10,95     |
| LAPAČ NEČISTÔT 385 - 600 |  | 21,58     |
| LAPAČ NEČISTÔT 385 - 250 |  | 16,27     |
| MREŽA "D" 500 - 500      |  | 129,12    |



| ŠACHTOVÉ DNÁ            | D1   | D    | H1   | H    | T   |
|-------------------------|------|------|------|------|-----|
| TBZ - 100/60/15T        | 1000 | 1318 | 600  | 800  | 150 |
| TBZ - 100/80/15T        | 1000 | 1318 | 800  | 1000 | 150 |
| TBZ - 100/10/15T        | 1000 | 1318 | 1000 | 1200 | 150 |
| ŠACHTOVÉ SKRUŽE         | D1   | D    | H1   |      | T   |
| TBS - 100/25/9          | 1000 | 1180 | 250  |      | 90  |
| TBS - 100/50/9          | 1000 | 1180 | 500  |      | 90  |
| TBS - 100/100/9         | 1000 | 1180 | 1000 |      | 90  |
| KÓNUS A ZÁKRYTOVÁ DOSKA | D1   | D    | D6   | H1   | T   |
| TBR - 100-63/58/9       | 1000 | 1180 | 625  | 580  | 90  |
| TZK - 100-63/17         | 1000 | 1240 | 625  | 165  | 120 |
| VYROVNÁVACÍ PRSTENEC    | D6   | D    |      | H1   | T   |
| TBK - 63/6/9            | 625  | 825  |      | 60   | 120 |
| TBK - 63/8/9            | 625  | 825  |      | 80   | 120 |
| TBK - 63/10/9           | 625  | 825  |      | 100  | 120 |
| TBK - 63/12/9           | 625  | 825  |      | 120  | 120 |

## ULIČNÉ VPUSTE TBV

Sú určené pre stavbu objektov na zachytávanie a odvádzanie dažďových vôd z pozemných komunikácií alebo z iných verejných priestorov do stokovej siete.



### TECHNICKÉ PARAMETRE

| označenie výrobku                       | rozmer [mm] |      |      | objem m <sup>3</sup> | hmotnosť kg | betón tr. |
|---|-------------|------|------|----------------------|-------------|-----------|
|   | D           | H    | h    |                      |             |           |
| TBV 500 - 100                           | 435         | 100  | 82,5 | 0,017                | 40          | B 45 / V4 |
| TBV 500 - 225                           | 500         | 225  | 50   | 0,021                | 50          | B 45 / V4 |
| TBV 500 - 325                           | 500         | 325  | 50   | 0,027                | 65          | B 45 / V4 |
| TBV 500 - 650                           | 500         | 650  | 50   | 0,058                | 135         | B 45 / V4 |
| TBV 500 - 1000 PK s kalovou priehlbínou | 500         | 1000 | 50   | 0,126                | 295         | B 45 / V4 |

Betón je odolný proti pôsobeniu vody a chemických rozmrazovacích látok v zmysle STN 73 1322. Dielce sú vodotesné STN 73 1210.

### STATICKE PARAMETRE

|   | TBV 500 - 100 | TBV 500 - 225 | TBV 500 - 325 | TBV 500 - 650 | TBV 500 - 1000 PK s kalovou priehlbínou |
|---|---------------|---------------|---------------|---------------|---|
| Medzná únosnosť pri vrcholovom zaťažení [kNm <sup>2</sup> ] | 30            | 30            | 30            | 30            | 30                                      |

| POKLOPY LIATINOVÉ KRUHOVÉ |     |         |  |           |
|---------------------------|-----|---------|--|-----------|
| DN                        | typ | nosnosť |  | EUR / kus |
| 600                       | D   | 400 kN  |  | 125,00    |
| 600 uzam.                 | D   | 400 kN  |  | 150,00    |
| 600                       | B   | 250 kN  |  | 115,00    |
| 600 uzam.                 | B   | 125 kN  |  | 128,00    |
| 600                       | A   | 15 kN   |  | 66,00     |

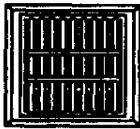
| POKLOPY LIATINOVÉ ŠTVORCOVÉ |     |         |  |           |
|-----------------------------|-----|---------|--|-----------|
| DN                          | typ | nosnosť |  | EUR / kus |
| 300/300                     | B   | 125 kN  |  | 26,00     |
| 600/600                     | D   | 400 kN  |  | 140,00    |
| 600/600                     | C   | 250 kN  |  | 110,00    |
| 600/600                     | B   | 125 kN  |  | 79,00     |
| 600/600                     | A   | 15 kN   |  | 81,00     |
| 700/700                     | D   | 400 kN  |  | 291,00    |

| POKLOPY LIATINOVÉ ŠTVORCOVÉ uzamykateľné |     |         |  |           |
|--|-----|---------|--|-----------|
| DN                                       | typ | nosnosť |  | EUR / kus |
| 600/600                                  | D   | 400 kN  |  | 330,00    |
| 600/600                                  | C   | 250 kN  |  | 298,00    |
| 600/600                                  | B   | 125 kN  |  | 145,00    |
| 600/600                                  | A   | 15 kN   |  | 135,00    |
| 700/700                                  | D   | 400 kN  |  | 450,00    |
| 800/800                                  | D   | 400 kN  |  | 648,00    |

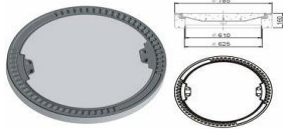
| POKLOPY LIATINOVÉ UZAMYKATEĽNÉ studničné |     |              |  |           |
|--|-----|--------------|--|-----------|
| DN                                       | typ | nosnosť      |  | EUR / kus |
| 600/600                                  | A   | bez vetrania |  | 267,00    |
| 600/600                                  | A   | s vetráním   |  | 293,00    |
| 700/700                                  | A   | bez vetrania |  | 318,00    |
| 700/700                                  | A   | s vetráním   |  | 327,00    |

| POKLOPY LIATINOVÉ PRE TELESKOP. KONCOVKY KAN. ŠACHT 400 |     |         |  |           |
|---|-----|---------|--|-----------|
| DN  | typ | nosnosť |  | EUR / kus |
|   | A   | 15 kN   |  | 56,00     |
|   | B   | 125 kN  |  | 99,00     |
|   | D   | 400 kN  |  | 131,00    |



| POKLOPY MREŽOVÉ |     |         |   |           |
|-----------------|-----|---------|---|-----------|
| DN              | typ | nosnosť |   | EUR / kus |
|                 | B   | 125 kN  |  | 122,00    |
|                 | C   | 250 kN  |   | 208,00    |

| POKLOP S OCEĽOVÝM RÁMOM |       |  |           |
|-------------------------|-------|--|-----------|
| DN                      | typ   |  | EUR / kus |
| 600/600                 | ľahký |  | 42,00     |
| 500/500                 | ľahký |  | 38,00     |
| 600/900                 | ľahký |  | 115,00    |

| POKLOPY BEGU               |     |              |  |           |
|----------------------------|-----|--------------|--|-----------|
| DN                         | typ | nosnosť      |  | EUR / kus |
| 600                        | A   | bez vetrania |  | 65,00     |
| 600                        | B   | bez vetrania |  | 102,00    |
| 600                        | D   | bez vetrania |  | 158,00    |
| 600                        | D   | s vetraním   |  | 193,00    |
| kľúč k poklopu - štvorcový |     |              |  | 17,00     |
| kľúč k poklopu - kruhový   |     |              |  | 9,00      |
| kľúč k poklopu - inbus.    |     |              |  | 9,00      |

| MREŽA S NÁLEVKOU PRE VOZOVKU |     |         |   |           |
|------------------------------|-----|---------|---|-----------|
| DN                           | typ | nosnosť |   | EUR / kus |
| 500/500                      | D   | 400 kN  |  | 149,00    |
| 300/300                      | A   | 15 kN   |   | 49,00     |

| VPUŠŤ PODLAHOVÁ LIATINOVÁ |   |           |
|---------------------------|---|-----------|
| DN                        |   | EUR / kus |
| 50                        |  | 34,00     |
| 70                        |   | 45,00     |
| 100                       |   | 54,00     |

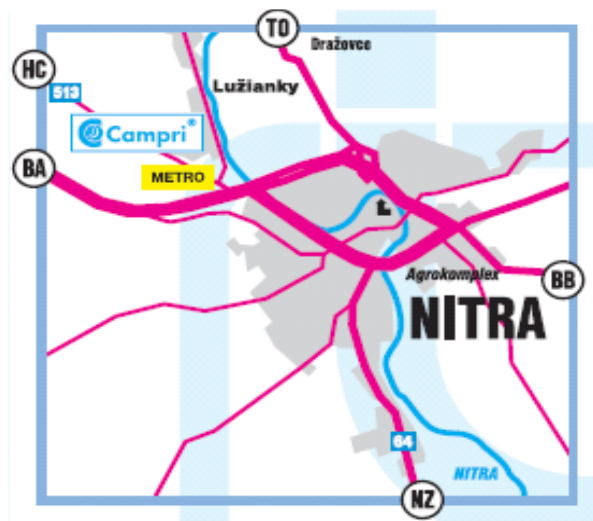
| LAPAČ NEČISTÔT LIATINOVÝ |   |           |
|--------------------------|---|-----------|
| DN                       |   | EUR / kus |
| 100                      |  | 81,00     |
| 125                      |   | 119,00    |
| 160                      |   | 167,00    |

|                                 |       |
|---------------------------------|-------|
| stupačka vidlicová              | 4,00  |
| stupačka rebríková poplastovaná | 5,00  |
| stupačka kapsová                | 22,00 |
| stupačka kapsová poplastovaná   | 11,00 |

|   |       |
|---|-------|
| koš bahenný veľký (60 cm), lapač nečistôt, A4 | 27,00 |
| koš bahenný malý (30 cm), lapač nečistôt, B1  | 21,00 |



CAMPRI, spol. s r.o.  
Hlohovecká 13  
951 41 Lužianky



**Obchod:**

Tel.: 037/692 16 00 - 07

0903 481 716  
0903 703 359  
0903 806 813  
0903 575 747  
0911 895 917  
0911 248 485

**Výroba:**

Tel./Fax: 037/692 16 22

e-mail: [campri@campri.sk](mailto:campri@campri.sk)

[www.campri.sk](http://www.campri.sk)