



CAMPRI, spol. s r.o.



CENNÍK

**BETÓNY
KANALIZAČNÁ LIATINA**

PLATNÝ OD 01. 02. 2019

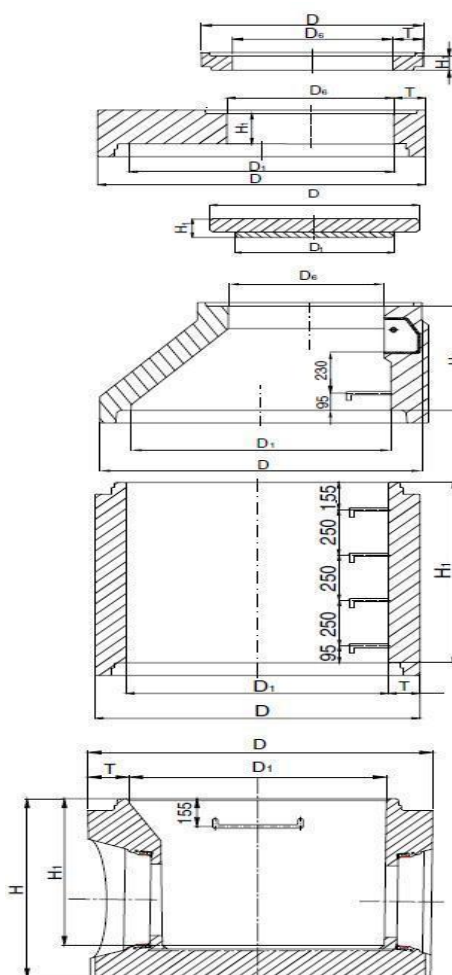
Ceny sú uvedené v EUR bez DPH.

BETÓNOVÉ ŠACHTOVÉ DNÁ		
ŠACHTOVÉ DNO - PRECHODKA PVC KORUGOVANÁ		
TBZ 100/80/15T		EUR / kus
TBZ 100/60/10T DN 300	2 otvorové	292,00
TBZ 100/60/10T DN 300	3 otvorové	329,90
TBZ 100/60/10T DN 300	4 otvorové	359,80
TBZ 100/60/10T DN 400	1 otvorové	311,30
TBZ 100/60/10T DN 400	2 otvorové	360,00
TBZ 100/60/10T DN 400	3 otvorové	407,80
TBZ 100/60/10T DN 400	4 otvorové	456,00

BETÓNOVÉ SKRUŽE		
TBZ 100/80/15T		EUR / kus
Šachtová skruž	TBS 100/25/10T	51,10
Šachtová skruž	TBS 100/50/10T	75,80
Šachtová skruž	TBS 100/100/10T	132,80
Prechodový kónus	TBR 100-63/60/10T	94,80
Zákrytová doska	TZD 100-63/25T	124,75
Vyrovnávací prstenec	TBK 63/6/10T	13,10
Vyrovnávací prstenec	TBK 63/8/10T	13,90
Vyrovnávací prstenec	TBK 63/10/10T	14,80

V základnej cene je osadenie poplastovanej stupačky.

BETÓNOVÉ ULIČNÉ VPUSTE		
		EUR / kus
TBV 500- 1000		52,50
TBV 500 - 650		23,90
TBV 500 - 325		15,60
TBV 500 - 225		12,31
TBV 500 - 100		10,95
LAPAČ NEČISTÔT 385 - 600		21,58
LAPAČ NEČISTÔT 385 - 250		16,27
MREŽA "D" 500 - 500		129,12



vyrovnávací
prsteneč

zákrytová doska

poklop

šachtový kónus

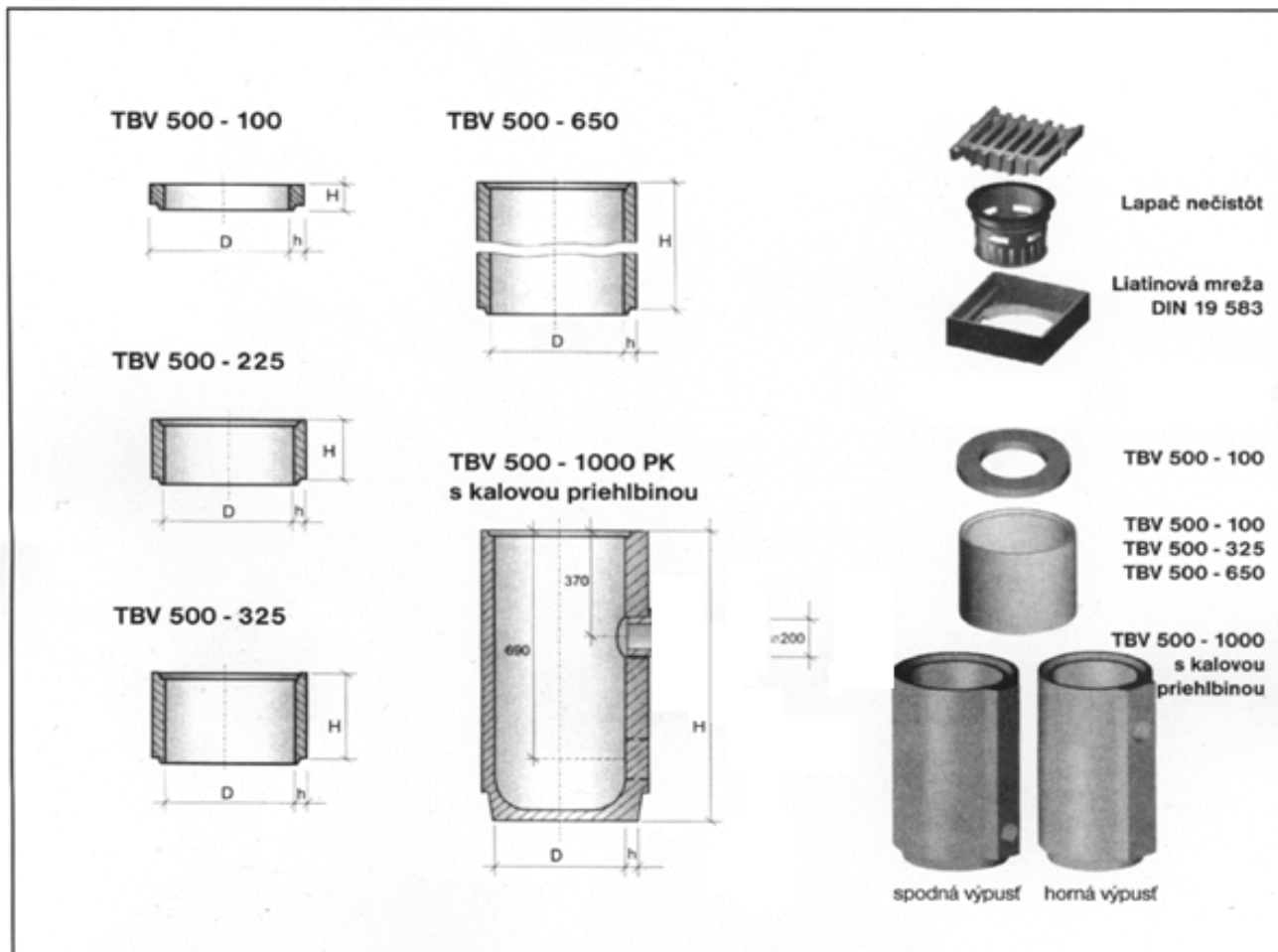
šachtová skruž

šachtové dno

ŠACHTOVÉ DNÁ	D1	D	H1	H	T
TBZ - 100/60/10T	1000	1200	630	700	100
TBZ - 100/90/10T	1000	1200	900	970	100
ŠACHTOVÉ SKRUŽE	D1	D	H1		T
TBS - 100/25/10T	1000	1200	250		100
TBS - 100/50/10T	1000	1200	500		100
TBS - 100/100/10T	1000	1200	1000		100
KÓNUS A ZÁKRYTOVÁ DOSKA	D1	D	D6	H1	T
TBR - 100-63/58/10T	1000	1200	625	630	100
TZK - 100-63/25T	1000	1200	625	250	100
VYROVNÁVACÍ PRSTENEC	D6	D		H1	T
TBK - 63/6/10T	625	825		60	100
TBK - 63/8/10T	625	825		80	100
TBK - 63/10/10T	625	825		100	100
TBK - 63/12/10T	625	825		120	100

ULIČNÉ VPUSTE TBV

Sú určené pre stavbu objektov na zachytávanie a odvádzanie dažďových vôd z pozemných komunikácií alebo z iných verejných priestorov do stokovej siete.



TECHNICKÉ PARAMETRE

označenie výrobku	rozmer [mm]			objem m ³	hmotnosť kg	betón tr.
	D	H	h			
TBV 500 - 100	435	100	82,5	0,017	40	B 45 / V4
TBV 500 - 225	500	225	50	0,021	50	B 45 / V4
TBV 500 - 325	500	325	50	0,027	65	B 45 / V4
TBV 500 - 650	500	650	50	0,058	135	B 45 / V4
TBV 500 - 1000 PK s kalovou priehlbínou	500	1000	50	0,126	295	B 45 / V4

Betón je odolný proti pôsobeniu vody a chemických rozmrazovacích látok v zmysle STN 73 1322. Dielce sú vodotesné STN 73 1210.

STATICKE PARAMETRE

	TBV 500 - 100	TBV 500 - 225	TBV 500 - 325	TBV 500 - 650	TBV 500 - 1000 PK s kalovou priehlbínou
Medzná únosnosť pri vrcholovom zaťažení [kNm ²]	30	30	30	30	30

POKLOPY LIATINOVÉ KRUHOVÉ				
DN	typ	nosnosť		EUR / kus
600	D	400 kN		125,00
600 uzam.	D	400 kN		150,00
600	B	250 kN		115,00
600 uzam.	B	125 kN		128,00
600	A	15 kN		72,00

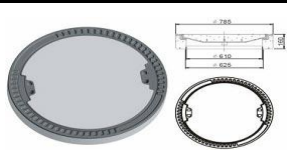
POKLOPY LIATINOVÉ ŠTVORCOVÉ				
DN	typ	nosnosť		EUR / kus
600/600	D	400 kN		150,00
600/600	B	125 kN		91,00
600/600	A	15 kN		81,00

POKLOPY LIATINOVÉ ŠTVORCOVÉ uzamykateľné				
DN	typ	nosnosť		EUR / kus
600/600	D	400 kN		330,00
600/600	B	125 kN		Na dopyt
600/600	A	15 kN		Na dopyt
700/700	D	400 kN		Na dopyt
800/800	D	400 kN		Na dopyt

POKLOPY LIATINOVÉ PRE TELESKOP. KONCOVKY KAN. ŠÁCHT 400				
DN	typ	nosnosť		EUR / kus
	A	15 kN		56,00
	B	125 kN		99,00
	D	400 kN		131,00

POKLOP S OCEĽOVÝM RÁMOM			
DN	typ		EUR / kus
600/600	ľahký		51,00
700/700	ľahký		61,00
600/900	ľahký		80,00

POKLOPY BEGU			
DN	typ	nosnosť	EUR / kus
600	A	bez vetrania	65,00
600	B	bez vetrania	102,00
600	D	bez vetrania	158,00
600	D	s vetráním	193,00



MREŽA S NÁLEVKOU PRE VOZOVKU			
DN	typ	nosnosť	EUR / kus
500/500	D	400 kN	149,00
300/300	A	15 kN	49,00



VPUŠŤ PODLAHOVÁ LIATINOVÁ		
DN		EUR / kus
50		Na dopyt
70		Na dopyt
100		Na dopyt

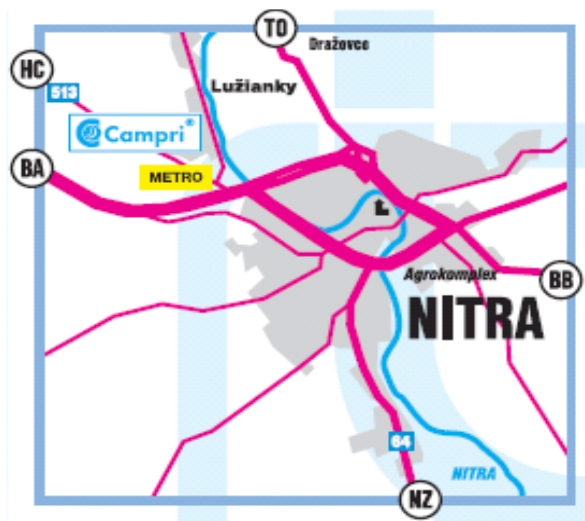
LAPAČ NEČISTÔT LIATINOVÝ		
DN		EUR / kus
100		Na dopyt
125		Na dopyt
160		Na dopyt

stupačka rebríková poplastovaná	8,50
tesnenie elastomerné 1000	11,10

koš bahenný veľký (60 cm), lapač nečistôt, A4	27,00
koš bahenný malý (30 cm), lapač nečistôt, B1	21,00



CAMPRI, spol. s r.o.
Hlohovecká 13
951 41 Lužianky



Obchod:

Tel.: 037/692 16 00 - 07

0903 481 716
0903 703 359
0903 806 813
0903 575 747
0911 895 917
0911 248 485

Výroba:

Tel./Fax: 037/692 16 22

e-mail: campri@campri.sk

www.campri.sk

